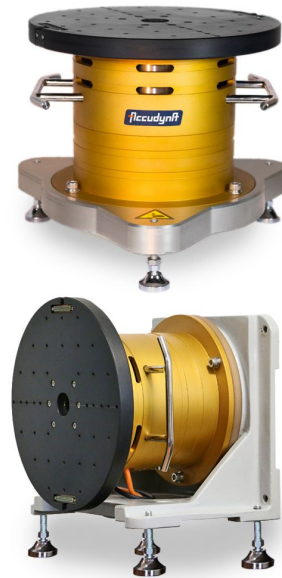


## FDA -111 ■

Данный одноосевой поворотный стол планируется к применению в процессе разработки, производства, испытания, калибровки и окончательного контроля инерциальных деталей, оборудования и датчиков МЭМС. Этот стол разработан с особым вниманием к простой эксплуатации пользователем и экономической стоимости.

Все поворотные столы имеют высоконадежную серво систему с непосредственным приводом и обратной связью, в составе которой входят привод, серво контроллер и усилитель мощности. Привод состоит из бесщёточного моментного двигателя с непосредственным приводом, оптического датчика положения (энкодер), точно обработанной планшайбы и контактного кольца.

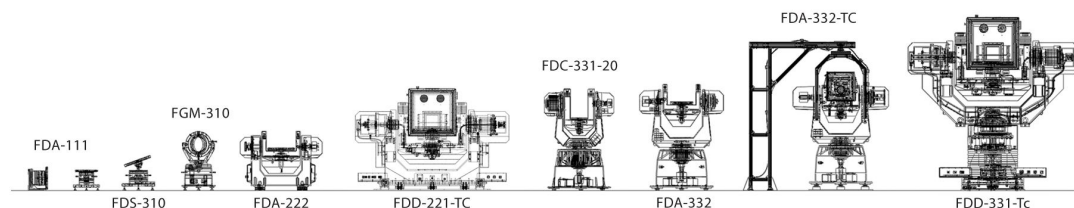


Сверхточные радиальные подшипники с предварительным натягом позволяют испытывать грузы с массой до 25 кг. Все системы имеют стандартные межблочные кабели и соединители для интерфейса пользователя.

Функции управления и считывания совершены контроллером ACCUDYNA. Данный контроллер можно настроить по требованию пользователя. Контроллер может дать команду на положение, скорость и ускорение, как в ручную через Интерфейс (GUI), так и дистанционно через компьютерные интерфейсы RS-232/RS422. По требованию можно и через UDP (до 4 кГц).

Можно настроить при заказе данного стола, конфигурацию контактного кольца, планшайбы и термокамеры.

Контактное кольцо соединит тестируемый блок к базе стола. Линии соединения разделяются на две соединители, один на планшайбе и другой соответственно на базе стола.

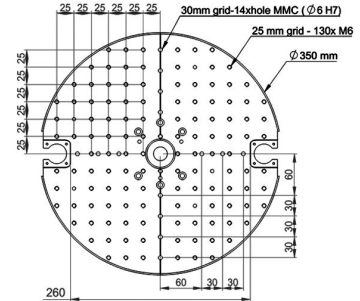


Мы способны на больше

## Параметры FDA-111

### Параметры испытываемого блока

Масса испытываемого блока	До 25 кг
Диаметр планшайбы	350 mm
Ровность поверхности	0.03 mm
Материал планшайбы	Анодированный Алюминий
Схема точки установки на планшайбе	25 mm Типа сетки M6, 14 отверстий-ММС (Ø6H7)
Высота планшайбы	320 mm
Высота центр массы стола	252 mm
Электрические линии связи	50 линий 2А, 10 линий 5А, (можно до 70 линий) С соединители тип D-sub или КРТ



### ПАРАМЕТРЫ СИМУЛЯТОРА

#### Степени свободы

Диапазон вращения	Непрерывный
Бесщёточный двигатель постоянного/переменного тока	

#### Погрешность ориентации

Биение	Угл. сек < ± 2 P-P
--------	--------------------

#### Угловое позиционирование

Точность	Угл. сек	< ±5
		(По требованию можно < ±2)
Повторяемость	Угл. сек	< 2
Разрешение команды	град	0.00001

#### ТермоКамера (по Требованию)

Диапазон Температуры	°с	От -45 до +90
Стабильность Температуры	°с	± 1
Скорость изменения температуры	°с/мин	± 3

#### Скорость

Диапазон скорости	°/сек	± 1500
Разрешение команды	°/сек	0.00001
Стабильность скорости (на 360°)	%	< 0.0001 (1 ppm)

#### Условия эксплуатации и физические характеристики

Температура эксплуатации	°с	22 ± 2
Температура при хранении	°с	0 до +50
Рассмотрения по ЭМС/ЭМП		По IEC 61000-5
Габариты поворотного стола	мм	(В*Д) 324*480
Вес поворотного стола	кг	28
Электропитание		Однофазовая 220 В, 10 А

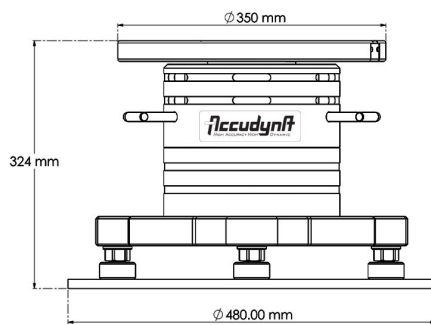
#### Динамика

Максимальный крут. момент	Н.м	36
Инерциальный момент	Кг.м2	0.12
Частотный диапазон (-3дб, без груза)	Гц	До 100
Ускорение	°/сек2	± 17000

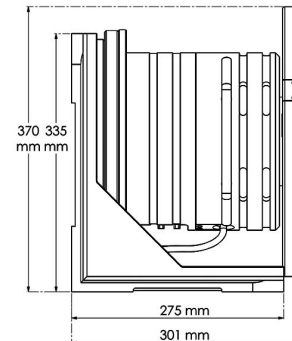
#### Программное обеспечение

Язык программы	Русский/ Английский
----------------	------------------------

### Установочный чертёж



Установка на треугольной упоре



Установка на квадратной упоре

Параметры, указанные в этом каталоге, представляют стандартную систему. Чтобы удовлетворить требования заказчика, АККУДИНА может разработать системы с параметрами, меньше или выше стандартного варианта.