

FDA -332 ■

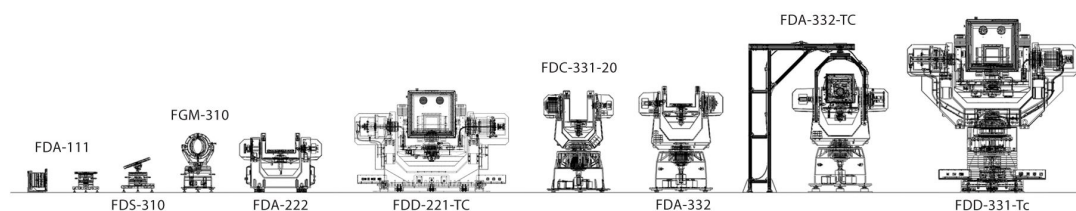
Имитатор движения FDA-332 - это высокочастотный, точный измерительный прибор. Эта система предназначена для имитации вибрации и точного замедленного движения, сохраняя при этом высокую точность целеуказания. Симулятор часто используется в качестве пилотажный тренажер в среде моделирования с аппаратными средствами в контуре или для разработки, испытания и калибровки любых инерциальных навигационных датчиков и систем, такие как INS, IMU, IRU, FOG, RLG и МЭМС.

Эта модель имеет три степени свободы; крен, тангаж и рыскание или внутренняя, средняя и внешняя, соответственно. Средний карданный шарнир представляет собой открытую конструкцию, обеспечивающую беспрепятственный оптический доступ к планшайбе. Этот симулятор по этой причине часто используется для разработки, испытания и калибровки стабилизированных оптических прицелов или оптических головок самонаведения.

Узел контактных вращающихся колец с силовыми кольцами и экранированными сигнальными кольцами обеспечивают электрический доступ к испытываемому блоку и позволяют имитировать непрерывное вращение. Помимо стандартной конфигурации контактного кольца, существует широкий выбор конструкций короба контактного кольца и схем прокладки проводов.

Непосредственный привод переменного тока с бесколлекторным двигателем с постоянным магнитом применяется для всех осей симуляторов. Серво датчики обратной связи также устанавливаются прямо на оси и обеспечивают высокую точность позиционирования.

Нелинейный многомерный контроллер ACCUDYNA встроен в особенном шкафу, в котором находятся источники питания, дроссели и моторные фильтры. Данный контроллер можно настроить по требованию пользователя. Контроллер может дать команду на положение, скорость и ускорение, как в ручную через Интерфейс (GUI), так и дистанционно через компьютерные интерфейсы RS-232/RS422. По требованию можно и через UDP (до 4 кГц).

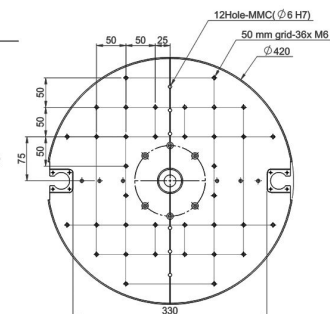


Мы способны на больше

Параметры FDA-332

Параметры испытываемого блока

Масса испытываемого блока	25 кг (можно до 50)
Габариты испытываемого блока	В: 400 мм, Д: 300 мм
Ровность поверхности	0.03 мм
Материал планшайбы	Анодированный Алюминий
Схема точки установки на планшайбе	50 мм Типа сетки М6, 12 отверстий-ММС (Ø6Н7)
Высота поверхности планшайбы	1442 мм
Высота точки пересечения осей	1454 мм
Электрические линии связи	50 линий 2А (можно до 70 линий) С соединители тип D-sub или KPT



ПАРАМЕТРЫ СИМУЛЯТОРА

		Внутренняя ось (крен)	Средняя ось (тангаж)	Внешняя ось (рыскание)
Степени свободы				
Диапазон вращения		Непрерывный	Непрерывный (По требованию можно ±180°)	Непрерывный
		Бесщёточный двигатель постоянного/переменного тока		
Угловое позиционирование				
Точность	Угл. сек	< ± 3 P-P	< ± 3 P-P	< ± 3 P-P
Повторяемость	Угл. сек	< 1.5	< 1.5	< 1.5
Разрешение команды	град	0.00001	0.00001	0.00001
Скорость				
Диапазон скорости	°/сек	± 1'500	± 1000 (± 100 с ограниченным вращением)	± 800
Разрешение команды	°/сек	0.00001	0.00001	0.00001
Стабильность скорости (На 360°)	%	< 0.0001 (1 ppm)	< 0.0001 (1 ppm)	< 0.0001 (1 ppm)
Динамика				
Максимальный крут. момент	Н.м	42.2	115	637
Инерциальный момент	Кг.м2	0.13	3.4	41.3
Частотный диапазон (-3дб, без груза)	Гц	До 120	До 45	До 35
Ускорение (без груза)	°/сек2	±16'000	± 1700	± 800
Погрешность ориентации				
Биение	Угл. сек	< ± 3 P-P	< ± 5 P-P	< ± 3 P-P
ортогональность	Угл. сек	< 3	< 3	< 3
Условия эксплуатации и физические характеристики				
Температура эксплуатации	°С	22 ± 2		
Температура при хранении	°С	0 до 50		
Рассмотрения по ЭМС/ЭМП		По IEC 61000-5		
Габариты поворотного стола	мм	(Д*Ш*В) 1300*1200*1900		
Вес поворотного стола	кг	850		
Электропитание		380 В ±10%, 50Гц, 3-х фазная, N, PE, 20 А		
Программное обеспечение				
Язык программы		Русский/Английский		

Параметры, указанные в этом каталоге, представляют стандартную систему. Чтобы удовлетворить требования заказчика, АККУДИНА может разработать системы с параметрами, меньше или выше стандартного варианта.